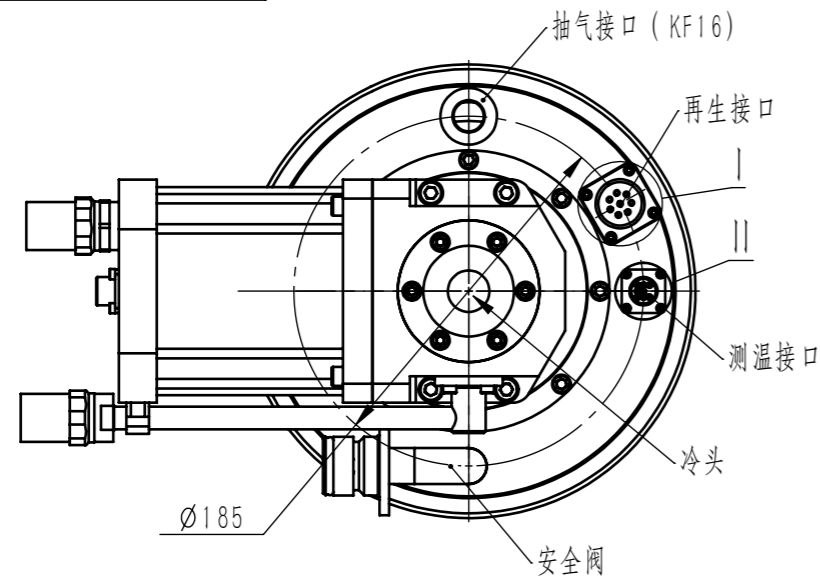
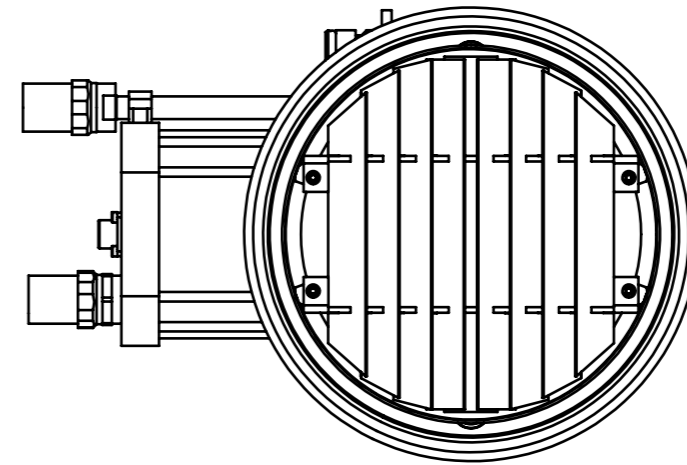


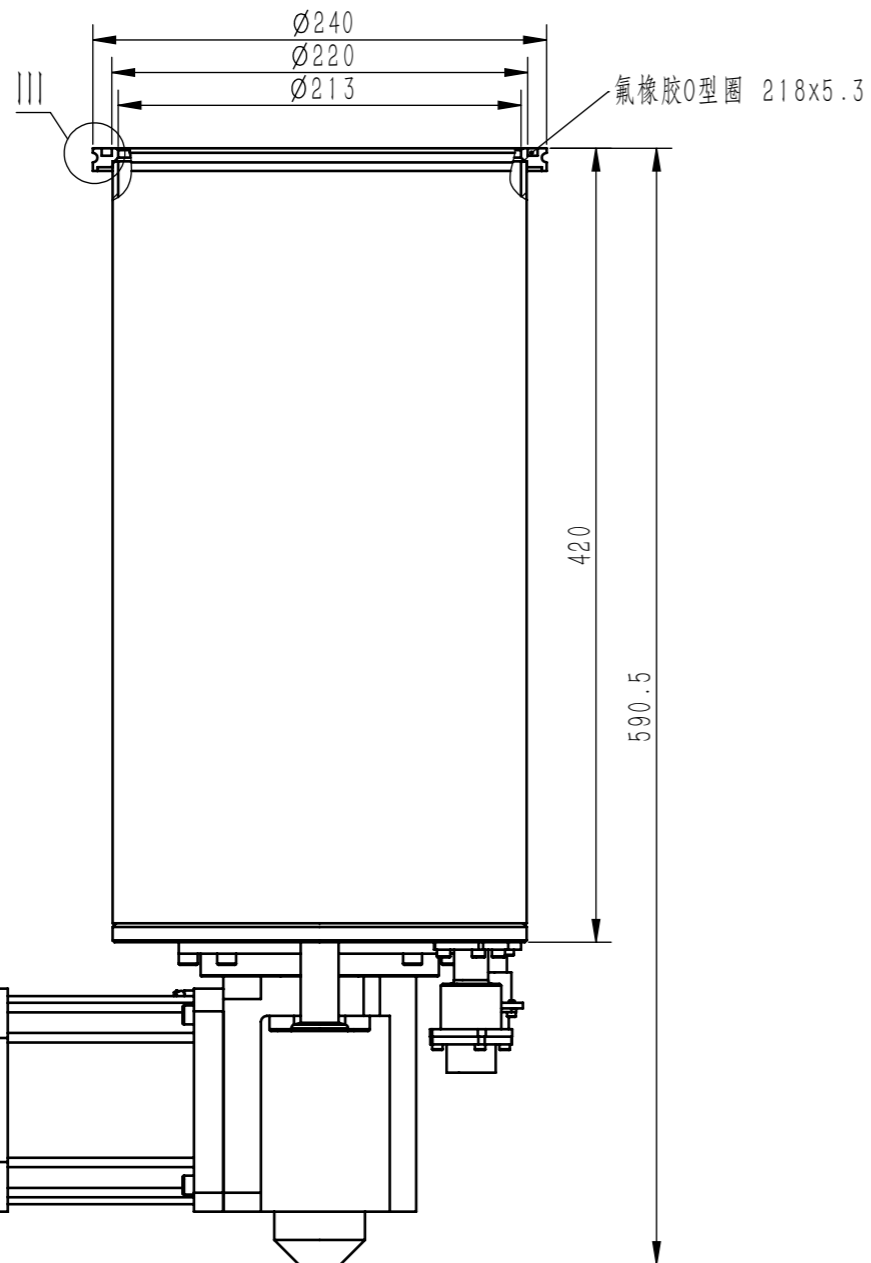
131101



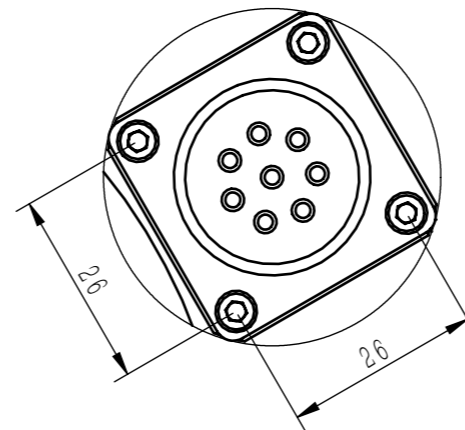
C相视图



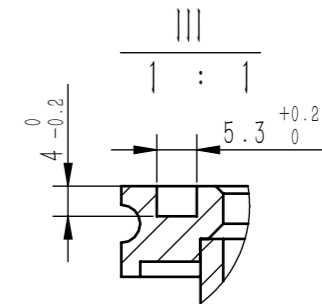
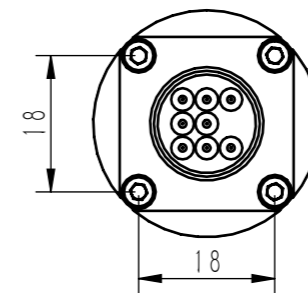
↓ C相



1 : 1



II : 1



						装配体			BWOHAI
						DZB200真空泵			
标记	处数	分区	更改文件号	签名	年、月、日	阶段标记	重量	比例	131101
设计			标准化				31.086	1:4	
校对			审定						
审核			批准			共 3 张	第 2 张		