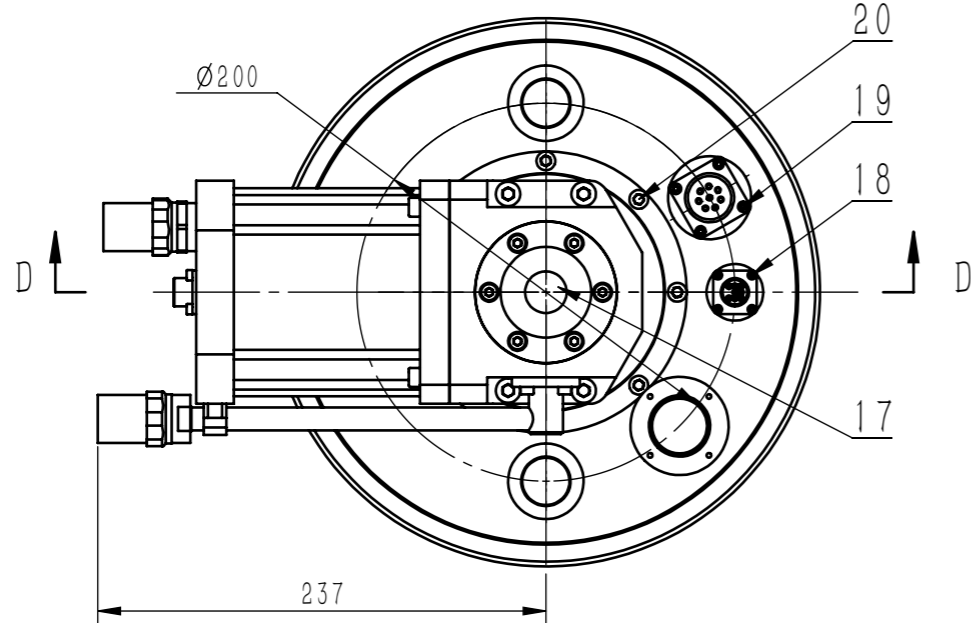
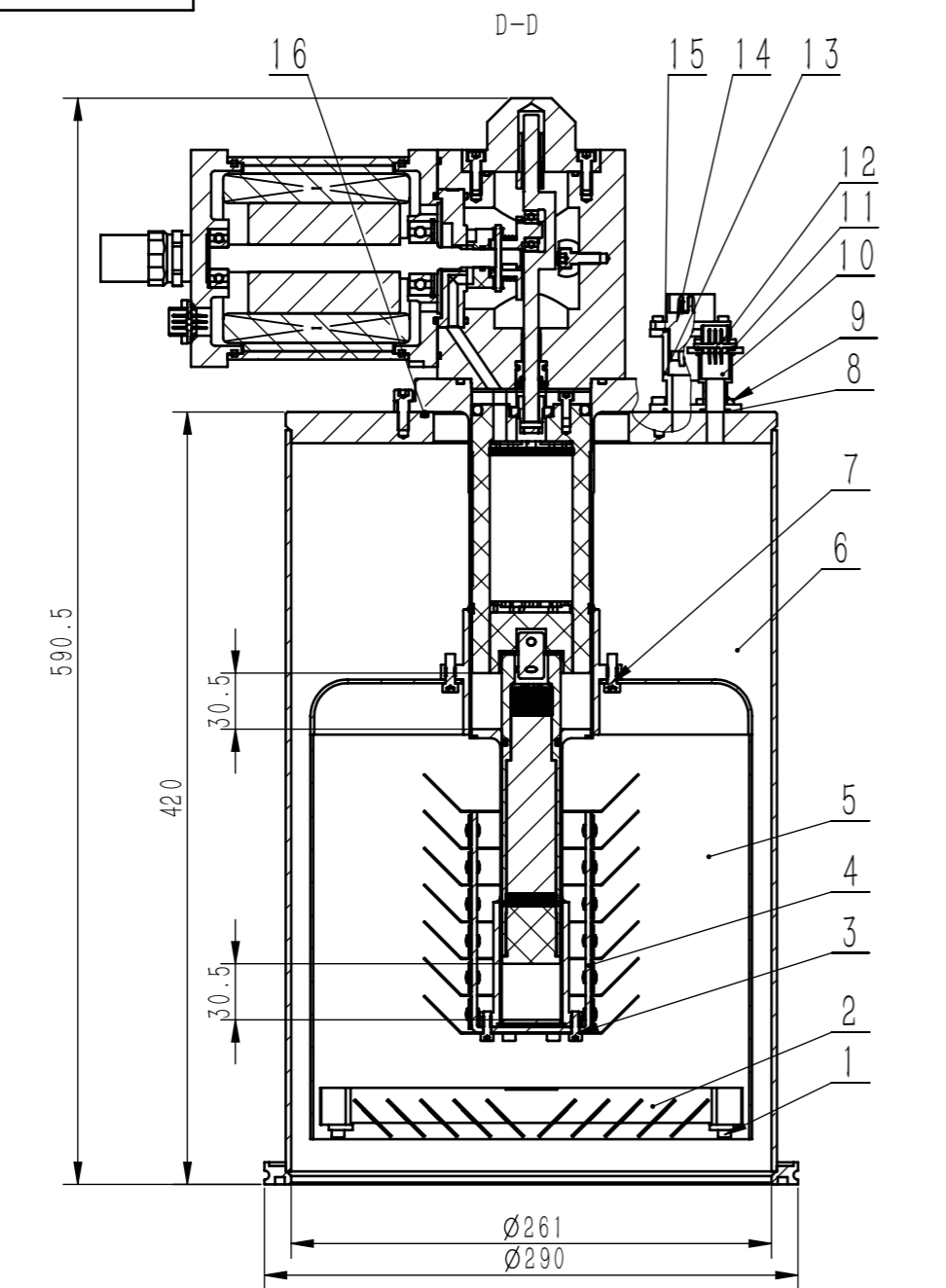
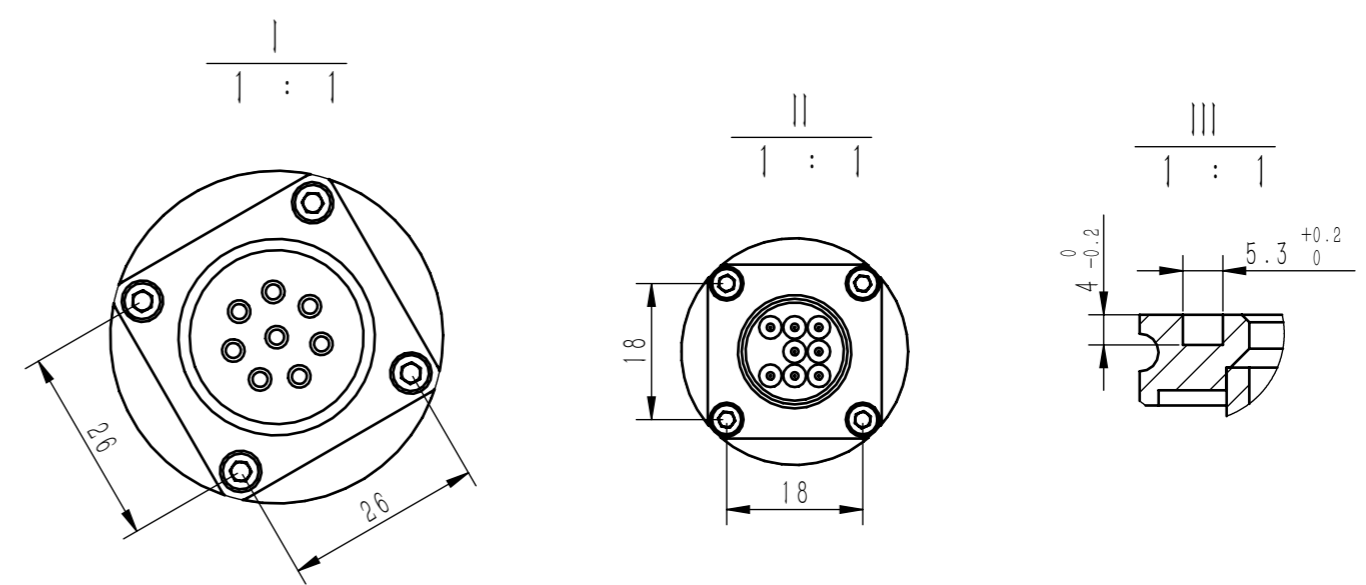
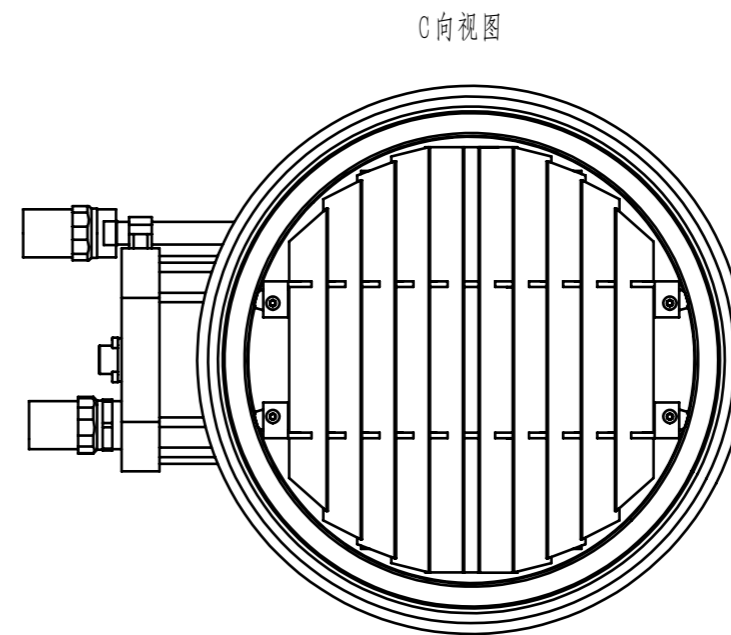
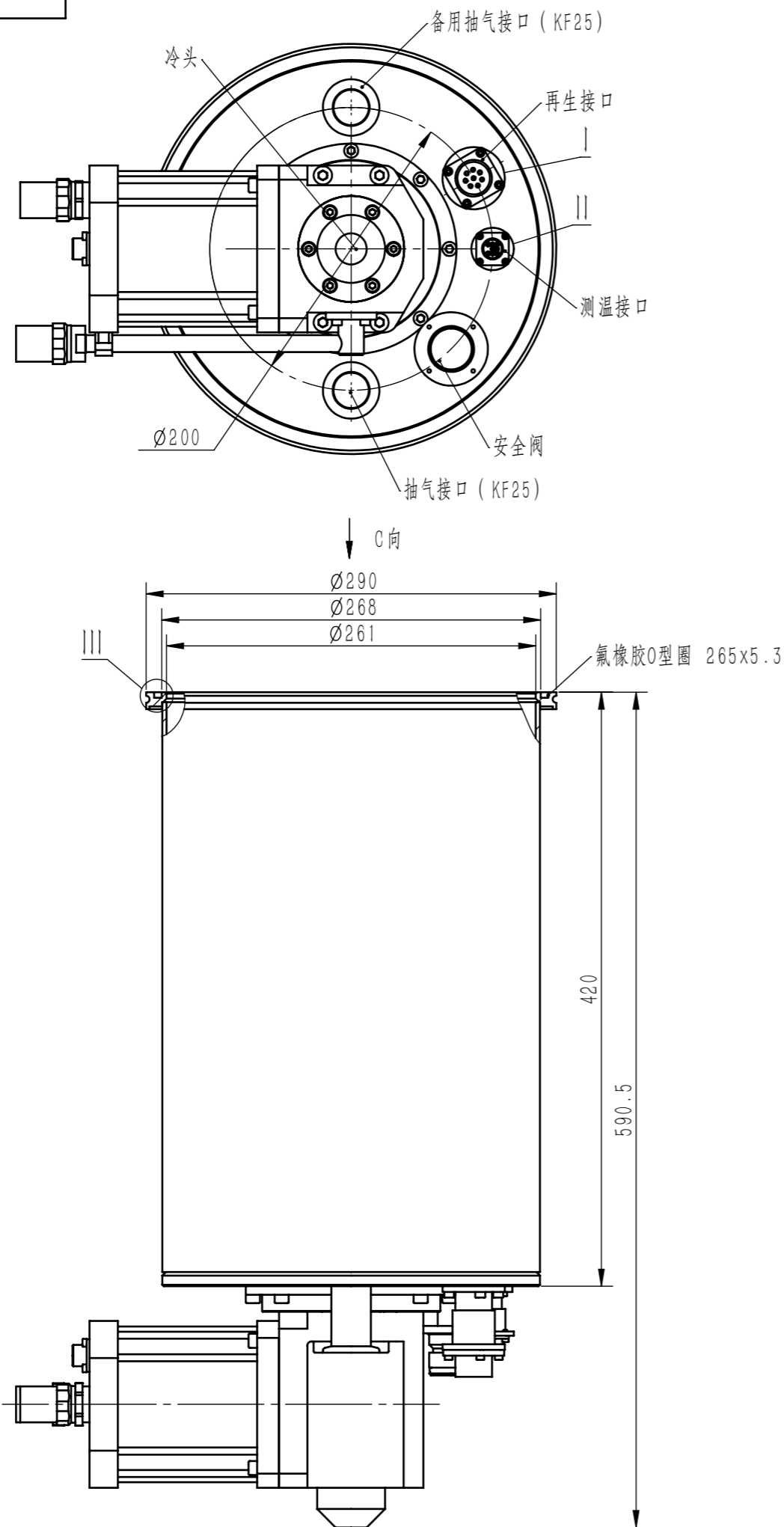


131201



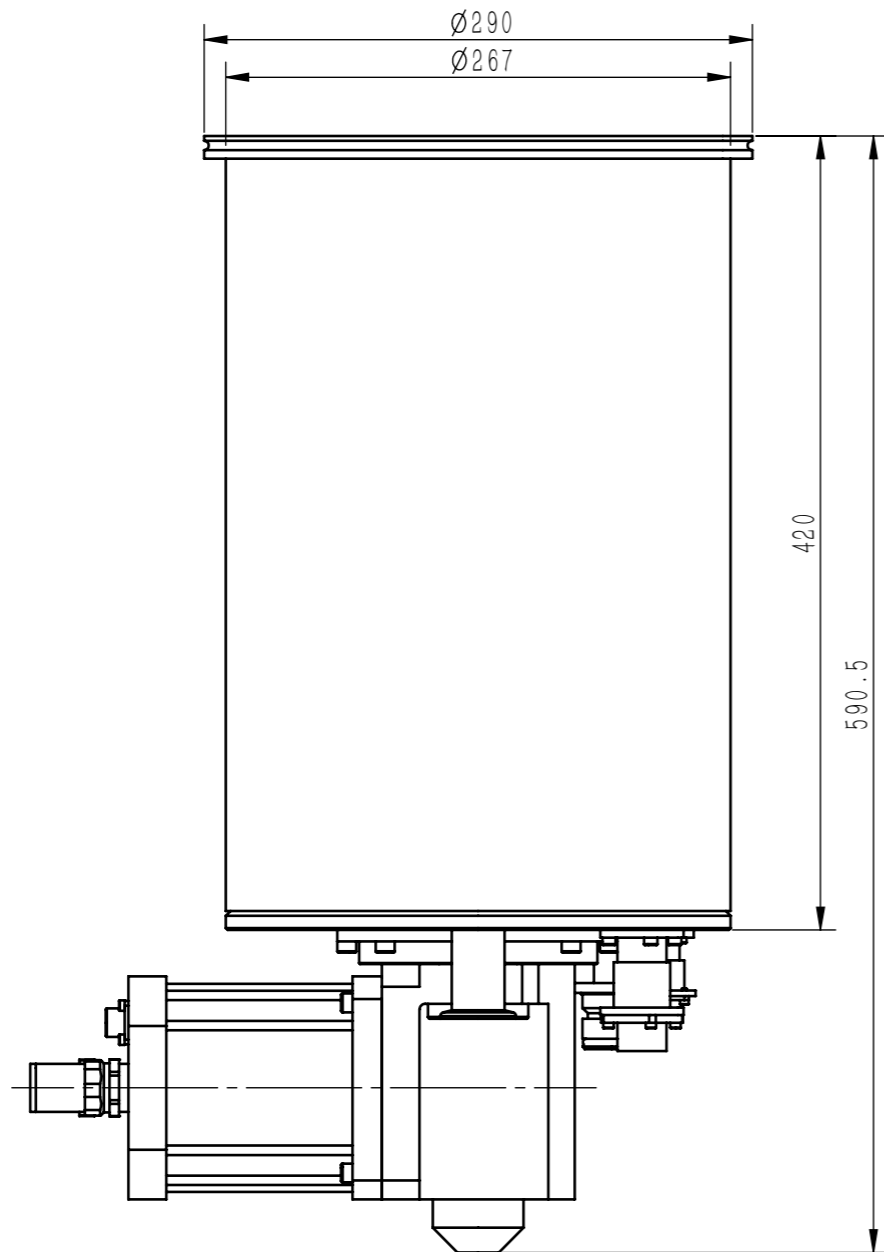
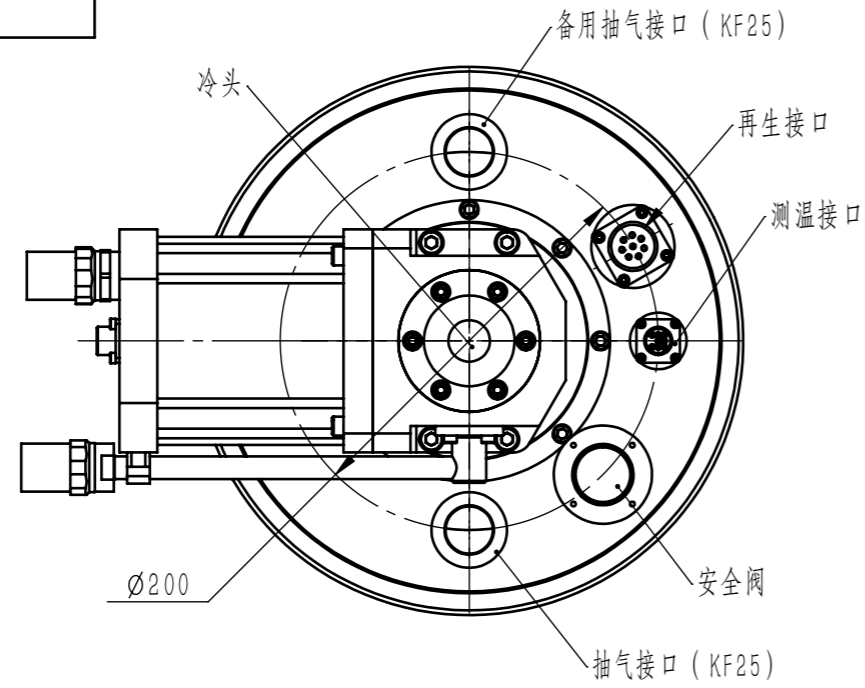
20	GB/T 70.1-2000	内六角圆柱头螺钉M6x16	8	不锈钢	0.007	0.056	标准件
19	GB/T 70.1-2000	内六角圆柱头螺钉M3x8	4	不锈钢	0.93	3.72	标准件
18	GB70.1-2000	内六角圆柱头螺钉M2.5x6	4	不锈钢	0.50	2	标准件
17	EP210-0A	总装图	1	装配图	16.631	16.631	
16	GB3452.1-92	O型圈112X3.55	1	氟橡胶	0.007	0.007	标准件
15	GB3452.1-2005	O型圈25.8x1.8	2	氟橡胶	0.231	0.462	标准件
14	MXF24-8	气密封圆形连接座(龙立)	1	-	0.038	0.038	外购件
13	131002-3	MXF24-8转换接头	1	0Cr18Ni9	0.018	0.018	
12	MX15-8	气密封圆形连接座(龙立)	1	-	0.005	0.005	外购件
11	GB3452.1-92	O型圈17x1.8	1	氟橡胶	0.000	0	标准件
10	131002-1	MX15-8转换接头	1	0Cr18Ni9	0.005	0.005	
9	GB70.1-2000	内六角圆柱头螺钉M3x12	4	不锈钢	1.15	4.6	标准件
8	GB3452.1-2005G	O型圈12x1.8	1	氟橡胶	0.000	0	标准件
7	GB/T 70.1-2000	内六角圆柱头螺钉M5x16	8	不锈钢	0.004	0.032	标准件
6	131201-1-0	壳体组件	1	焊接件	14.056	14.056	
5	131201-2-0	冷屏组件	1	焊接件	3.283	3.283	
4	131201-3-0	槽式吸附阵组件	1	装配体	1.366	1.366	
3	GB70.1-2000	内六角圆柱头螺钉M4x12	10	不锈钢	0.002	0.02	标准件
2	131201-4-0	障板组件	1	装配体	0.78	0.78	
1	GB/T 70.1-2000	内六角圆柱头螺钉M4x10	4	不锈钢	0.002	0.008	标准件
序号	代号	名称	数量	材料	单重	总重	备注

					装配体			BWOHAI	
									DZB250真空泵
标记	处数	分区	更改文件号	签名	年、月、日			131201	
设计			标准化			阶段标记	重量		比例
校对			审定				36.313		1:4
审核						共 3 张			第 1 张
工艺			批准						



						装配体			BWOHAI
标记	处数	分区	更改文件号	签名	年、月、日				
设计			标准化			阶段标记	重量	比例	131201
校对			审定				36.313	1:4	
审核			批准			共 3 张 第 2 张			
工艺									

131201



						装配体			BWOHAI
						DZB250真空泵			
标记	处数	分区	更改文件号	签名	年、月、日	阶段标记		重量	比例
设计			标准化					36.313	1:4
校对			审定						
审核									
工艺			批准			共 3 张 第 3 张			
									131201